

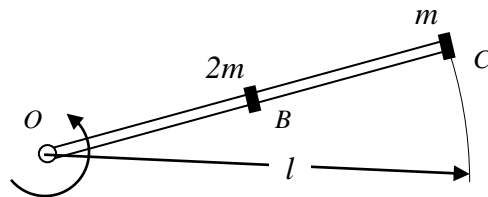
Zadanie domowe z WK I – seria V (3 kwietnia 2019r)
(gr. dr Piotra MARKA) czas na rozwiązanie – 1 tydzień

Zad.1. Pręt o stałym przekroju A z dwiema masami osadzonymi w połowie i na jego końcu wiruje wokół punktu O .

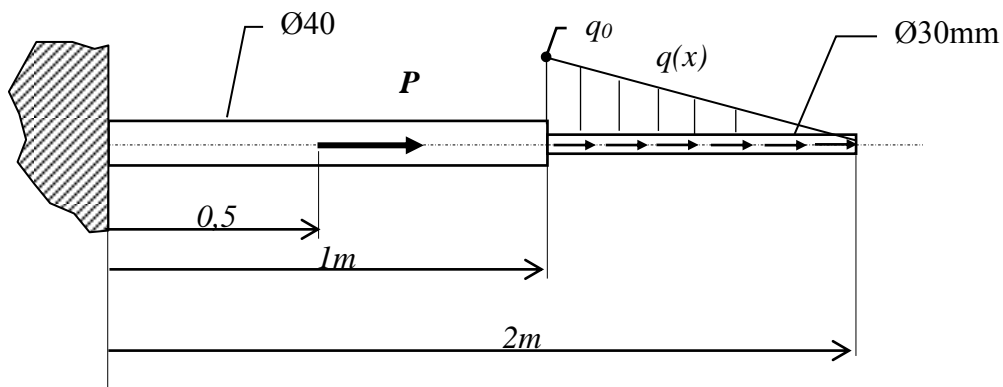
- Wyznaczyć maksymalną prędkość obrotową n_{max}
- Dla wyliczonej prędkości obrotowej wyznaczyć rozkłady siły normalnej $N(r)$ i naprężenia normalnego $\sigma(r)$
- Wyznaczyć funkcję przemieszczeń $u(r)$ i wyliczyć całkowite wydłużenie pręta

Dane: $l=(200+I)$ cm, $A=10$ cm², $m=2$ kg

$E=2 \cdot 10^5$ MPa, $\rho=7.8 \cdot 10^3$ kg/m³, naprężenia dopuszczalne $k_r=100$ MPa



Zad.2. Wyznaczyć wykresy: $N(x)$, $\sigma(x)$, $\epsilon(x)$, $u(x)$ dla przedstawionego poniżej pręta.



Dane: $P = (100+I) \cdot \text{kN}$, $q_0=100$ kN/m, $E=2 \cdot 10^5$ MPa

I - liczba liter imienia studenta

N- liczba liter nazwiska studenta